

ALTEC

DR 160

RESERVDELSBOK

Återförsäljare:

Generalagent:

Närlant 

Filarevägen 8, 703 75 Örebro

Tel: 019 – 603 60 60, Fax: 019 – 31 20 96

Webbadress: www.narlant.se

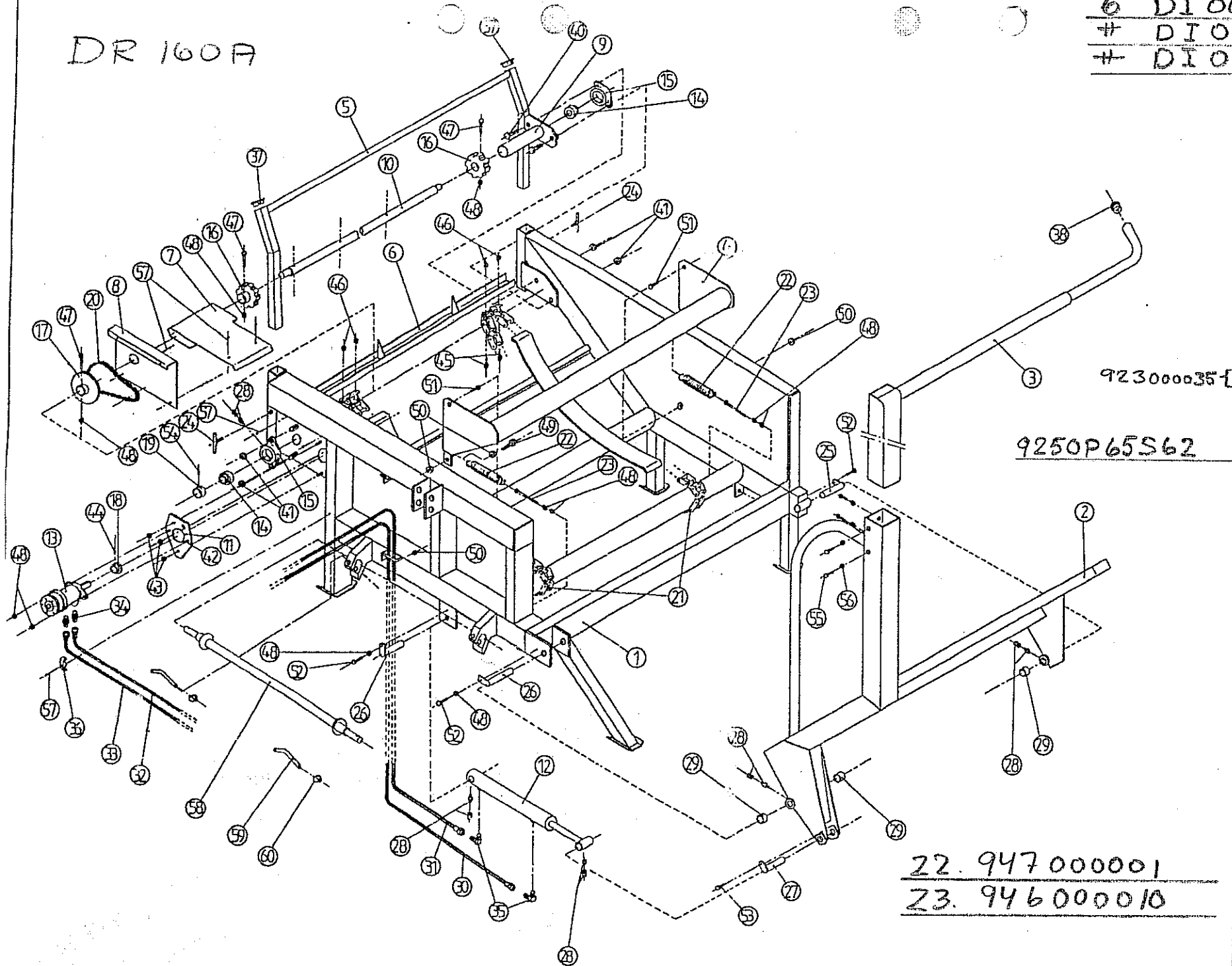
E-post: info@narlant.se

Rätten till ändringar utan föregående meddelande förbehålles.

www.narlant.se – info@narlant.se

DR 160A

6 DI0600C
 # DI0600B
 # DI0600A

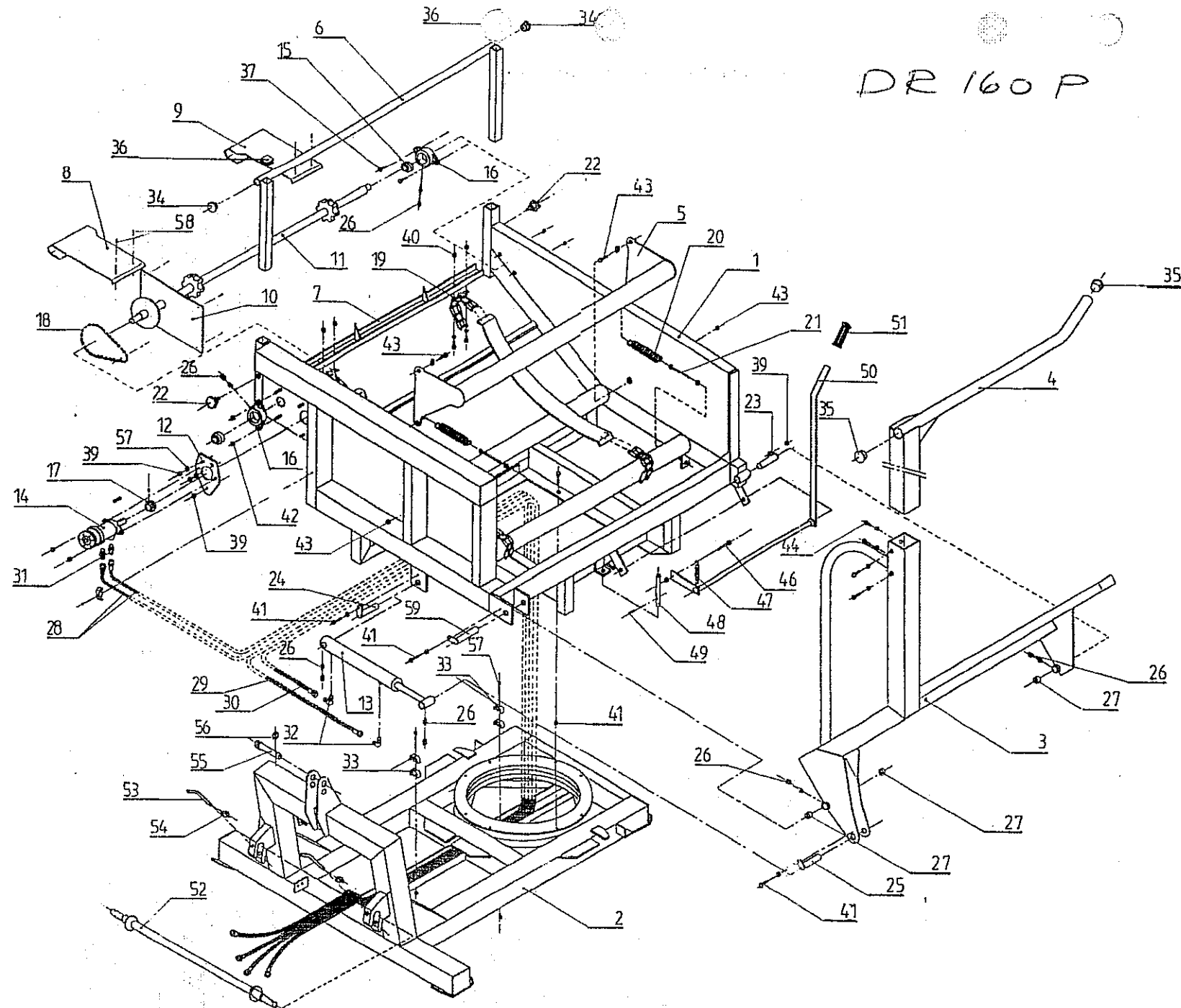


1	CHASSIS	1
2	BRAS	1
3	RALLONGE	1
4	TENDEUR DE CHAÎNE	1
5	BUTÉE	1
6	BARRETTE 2 DTS 400	5
6	BARRETTE 2 DTS 300	6
6	BARRETTE 3 DTS	5
7	CACHÉ ANTI-ENROULEMENT	1
8	COUVERCLE DE PROTECTION	1
9	GUIDE	1
10	BARRE D'ENTRAÎNEMENT	1
11	SUPPORT MOTEUR	1
12	VERIN	1
13	MOTEUR HYDRAULIQUE	1
14	ROULEMENT	2
15	PALLIER	2
16	ROUE DENTÉE	2
17	ROUE DENTÉE	1
18	PIGNON D'ENTRAÎNEMENT	1
19	EXCENTRIQUE	1
20	CHAÎNE D'ENTRAÎNEMENT	1
21	CHAÎNE	2
22	RESSORT	2
23	TENDEUR DE RESSORT	2
24	POIGNÉE DE BLOCAGE	2
25	AXE	1
26	AXE	1
27	AXE	1
28	GRAISSEUR+CAPUCHON	5
29	COUSSINET	3
30	FLEXIBLE lg 2,00 m	1
31	FLEXIBLE lg 1,70 m	1
32	FLEXIBLE lg 1,70 m	1
33	FLEXIBLE lg 1,70 m	1
34	RACCORD DROIT	2
35	RACCORD COUDE	2
36	CAVALIER	1
37	BOUCHON	2
38	BOUCHON	1
39	VIS H M14 lg 35 mm	2
40	VIS H M14 lg 70 mm	2
41	ECROU H M14	4
42	VIS F/90° M10 lg 40 mm	2
43	ECROU H M10	5
44	VIS HC M8 lg 10 mm	1
45	VIS H M8 lg 20 mm	64
46	ECROU H M8	64
47	VIS H M10 lg 75 mm	3
48	ECROU H M10	9
49	VIS H M16 lg 50 mm	1
50	ECROU H M16	4
51	VIS H M18 lg 60 mm	2
52	VIS H M10 lg 25 mm	3
53	VIS H M 10 lg 35	1
54	VIS HC M10 lg 10 mm	1
55	VIS H M12 lg 30 mm	4
56	ECROU H M12	4
57	VIS AUTO-TARAUSEUSE	7
58	BARRE D'ATTACHE	1
59	AXE	2
60	CLIP	2

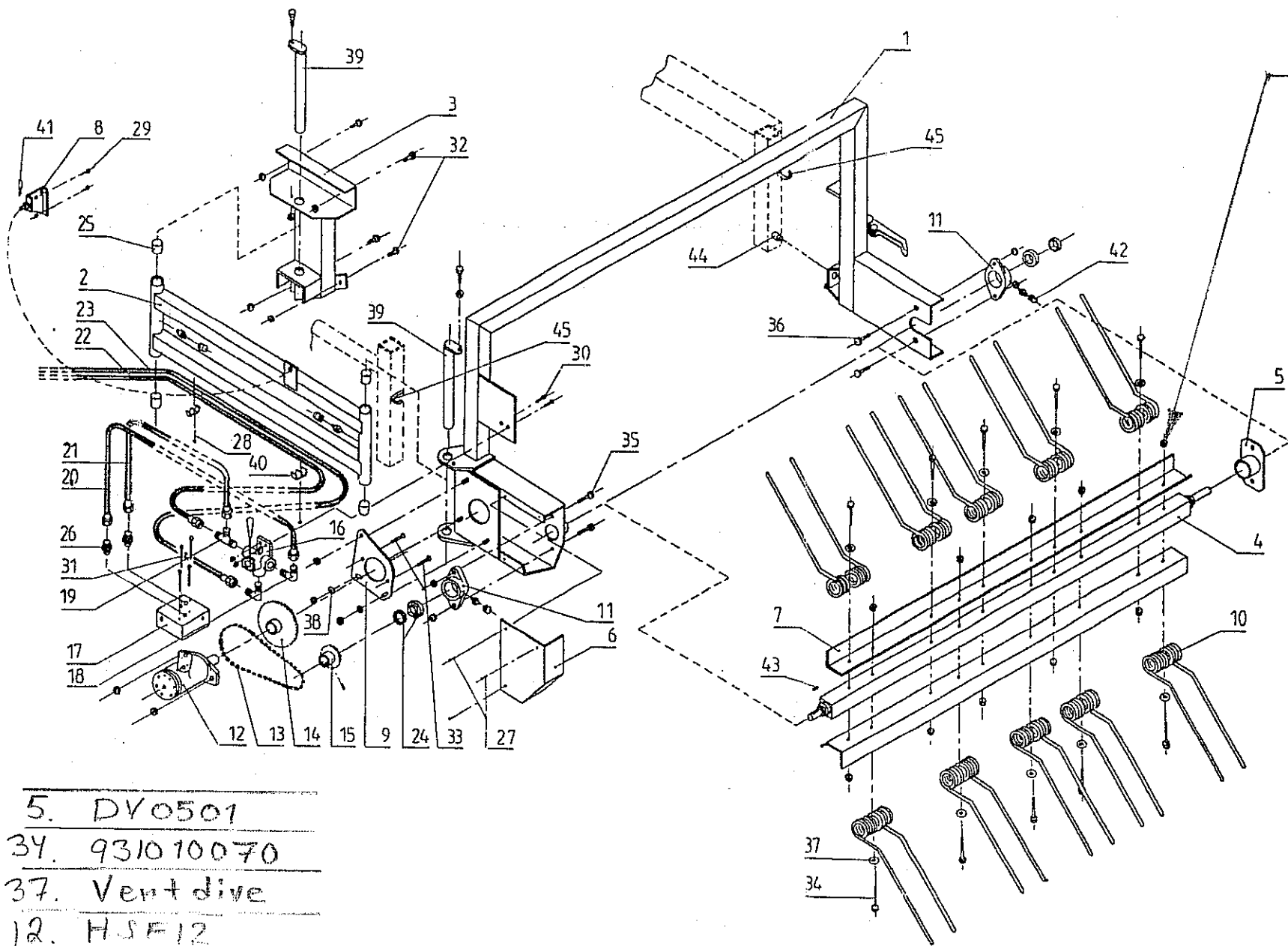
22. 947 000001
 23. 946 000010

REP	DESIGNATION	QTE
	DEROULEUSE DR 160	
	PLAN N° DA 00 00	
	ALTEC	
	12200 MORI HCN - FRANCE	

DR 160 P



1	CHASSIS	1
2	SUPPORT	1
3	BRAS	1
4	RALLONGE	1
5	FOND MOBILE	1
6	BUTEE	1
7	BARRETTE 2 DENTS 400	5
	BARRETTE 2 DENTS 300	6
	BARRETTE 3 DENTS	5
8	CACHE ANTI-ENROULEMENT	1
9	CACHE ANTI-ENROULEMENT	1
10	COUVERCLE ENTRAINEMENT	1
11	BARRE D'ENTRAINEMENT	1
12	SUPPORT MOTEUR	1
13	VERIN	1
14	MOTEUR HYDRAULIQUE	1
15	ROULEMENT + EXCENTRIQUE	2
16	PALIER	2
17	PIGNON 5/8" 15 DENTS	1
18	CHAINE 5/8" (43 MAILL. + A.R.)	1
19	CHAINE S62 (63 MAILL. + A.R.)	2
20	RESSORT TRACT. FOND MOB.	2
21	TENDEUR + ECROU M10	2
22	POIGNEE A VIS M12	2
23	AXE D30 x 100	1
24	AXE D30 x 105	1
25	AXE D30 x 85	1
26	GRAISSEUR+CAPUCHON	7
27	BAGUE D'USURE D30	3
28	FLEXIBLE lg 4,00 m	2
29	FLEXIBLE lg 3,50 m	1
30	FLEXIBLE lg 3,30 m	1
31	RACCORD DROIT	2
32	RACCORD COUDE	2
33	CAVALIER	5
34	BOUCHON ROND D42	2
35	BOUCHON ROND D60	2
36	BOUCHON CARRE C40	2
37	VIS H M14 lg 35 + ECROU A.F.	2
38	VIS FS M10 lg 40 + ECROU A.F.	2
39	ECROU M10 A.F.	4
40	VIS H M8 lg 20 + EC. A.F. + RON.	64
41	VIS H M10 lg 25 + ECROU A.F.	11
42	ECROU M 14 A.F.	2
43	VIS H M16 lg 60 + ECROU A.F.	2
44	VIS H M12 lg 30 + ECROU	4
45	VIS H M6 lg 50 + ECROU A.F.	2
46	VIS H M10 lg 70 + ECROU	1
47	RESSORT TRACT. LEVIER	1
48	AXE DE VERROUILLAGE	1
49	GOUPILLE	1
50	LEVIER	1
51	POIGNEE PLASTIQUE	1
52	BARRE D'ATTELAGE	1
53	BROCHE D'ATTELAGE	2
54	CLIP	2
55	AXE 3" POINT	1
56	CLIP	1
57	RONDELLE D10	2
58	VIS AUTO-FOREUSES	8
59	AXE D30 lg 120	1
REP	DESIGNATION	QTE
DEROULEUSE DR 160 P		
PLAN N° DO 00 00 - 07/98		
ALTEC		
12200 MORLHON - FRANCE		
Tél.: 05 65 29 95 88		



- 5. DV0501
- 34. 931010070
- 37. Vent dive
- 12. HSE12
- 14 HSE14
- 15 HSE15

93301015D

1	CHASSIS	1
2	BIELLE	1
3	SUPPORT	1
4	ARBRE DV0406	1
5	CACHE ANTI-ENROULEMENT	1
6	CACHE MOTEUR	1
7	SUPPORT DENTS	2
8	VERROUILLAGE BIELLE	1
9	SUPPORT MOTEUR	1
10	DENTS 9420 DV1000	10
11	PALIER D25 923 000 25	2
12	MOTEUR HYDRAULIQUE	1
13	CHAINE 12,7" LG 600mm +A.R.	1
14	DISQUE 35 DENTS 1/2"	1
15	PIGNON 15 DENTS 1/2"	1
16	ROBINET 3 VOIES	1
17	BOITE A CLAPETS	1
18	COUDE	2
19	TE	1
20	FLEXIBLE LG 600 mm	1
21	FLEXIBLE LG 500 mm	1
22	FLEXIBLE LG VARIABLE	1
23	FLEXIBLE LG VARIABLE	1
24	ROULEMENT + EXCENTRIQUE	2
25	BAGUE D30	4
26	UNION DROITE	2
27	VIS AUTO-FOREUSE D5,5x16	3
28	VIS AUTO-FOREUSE D5,5x38	2
29	VIS HM8 x 20 + ECROU A.F.	2
30	VIS HM8 x 25 + ECROU A.F.	2
31	VIS CHC M8 x 50	4
32	VIS HM10 x 25	6
33	VIS FS M10 x 40 + ECROU A.F.	2
34	VIS HM10 x 85 + ECROU A.F.	10
35	VIS HM14 x 35	2
36	VIS HM14 x 40	2
37	RONDELLE D33/10 EP.5mm	10
38	RONDELLE L10	2
39	AXE D30 LG 250	2
40	CAVALIERS	2
41	GOUPILLE	1
42	GRAISSEUR	4
43	CLAVETTE	1
44	PION DE CENTRAGE	1
45	CROCHET DE VERROUILLAGE	2
REP	DESIGNATION	QTE

PAILLEUSE LATERALE A PARTIR DE 07/98
PLAN N° DV 00 00

ALTEC
12200 MORLHON - FRANCE
Tél : 05 65 79 95 88